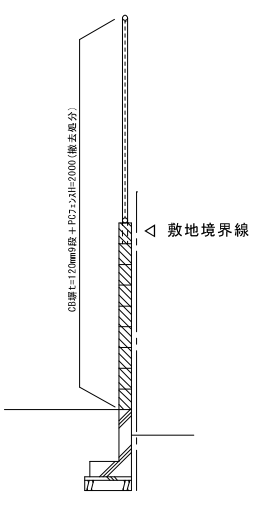
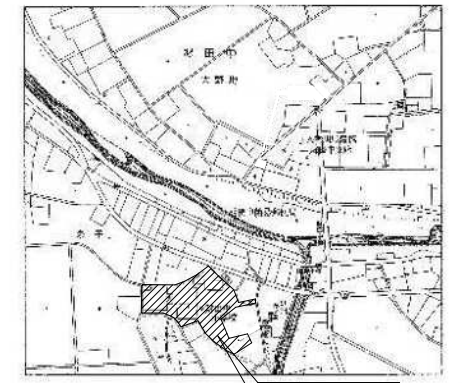


① 断面図 1/50



② 断面図 1/50



付近見取図

植栽 撤去処分リスト

番号	幹径	高さ	扶養り	番号	幹径	高さ	扶養り	番号	幹径	高さ	扶養り
①	φ300	4,000	φ5,000	⑭	φ300	5,000	φ3,000	⑦	φ50	1,000	φ1,500
②	φ600	13,000	φ5,000	⑮	φ50	1,000	図示	⑧	φ150	5,000	φ2,500
③	φ600	10,000	φ5,000	⑯	φ50	2,000	図示	⑨	φ150	2,000	φ1,000
④	φ50	700	φ1,500	⑰	φ400	8,000	φ8,000	⑩	φ100	3,000	φ2,000
⑤	φ200	3,000	2,000×5,000	⑱	φ500	8,000	φ6,000	⑪	φ150	4,000	φ2,000
⑥	φ450	5,000	φ3,000	⑲	φ400	4,000	φ4,000	⑫	φ50	1,500	図示
⑦	φ400	4,000	φ4,000	⑳	φ300	6,000	φ3,000	⑬	φ150	4,000	φ2,000
⑧	φ500	7,000	φ4,000	㉑	φ300	3,000	φ3,000				
⑨	φ100	3,000	2,000×5,000	㉒	φ50	1,000	図示				
⑩	φ150	5,000	φ4,000	㉓	φ400	5,000	φ5,000				
⑪	φ150	5,000	φ5,000	㉔	φ400	5,000	φ5,000				
⑫	φ100	3,000	φ1,000	㉕	φ600	8,000	φ6,000				
⑬	φ50	1,000	φ1,500	㉖	φ50	1,000	φ1,500				

モニュメント・記念碑撤去リスト

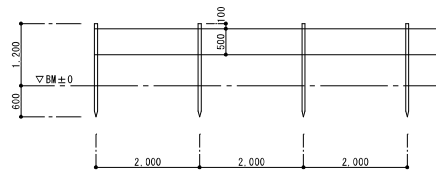
番号	内容
①	御影石：300角柱 (L=500, 2,000, 1,500)
②	自然石：500角×H=500, φ800×H=900
③	自然石モニュメント：H=1,000, H=800, D=500
④	御影石モニュメント：H=2,000, H=1,700, D=330
⑤	御影石支持台：H=400, H=400, D=750

モニュメント・記念碑移設リスト

番号	内容
①	黒御影石モニュメント (H=800, H=600, D=500)のみ移設 土台撤去部分の上コンクリート製台座新設
②	一家墓移設、青銅製石室のみ移設 土台撤去部分の上コンクリート製台座新設
③	御影石記念碑：200角 H=1,000移設
④	記念石×2基：700×700×700

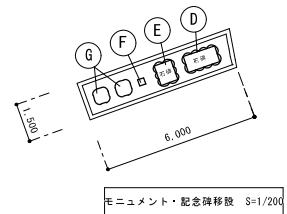
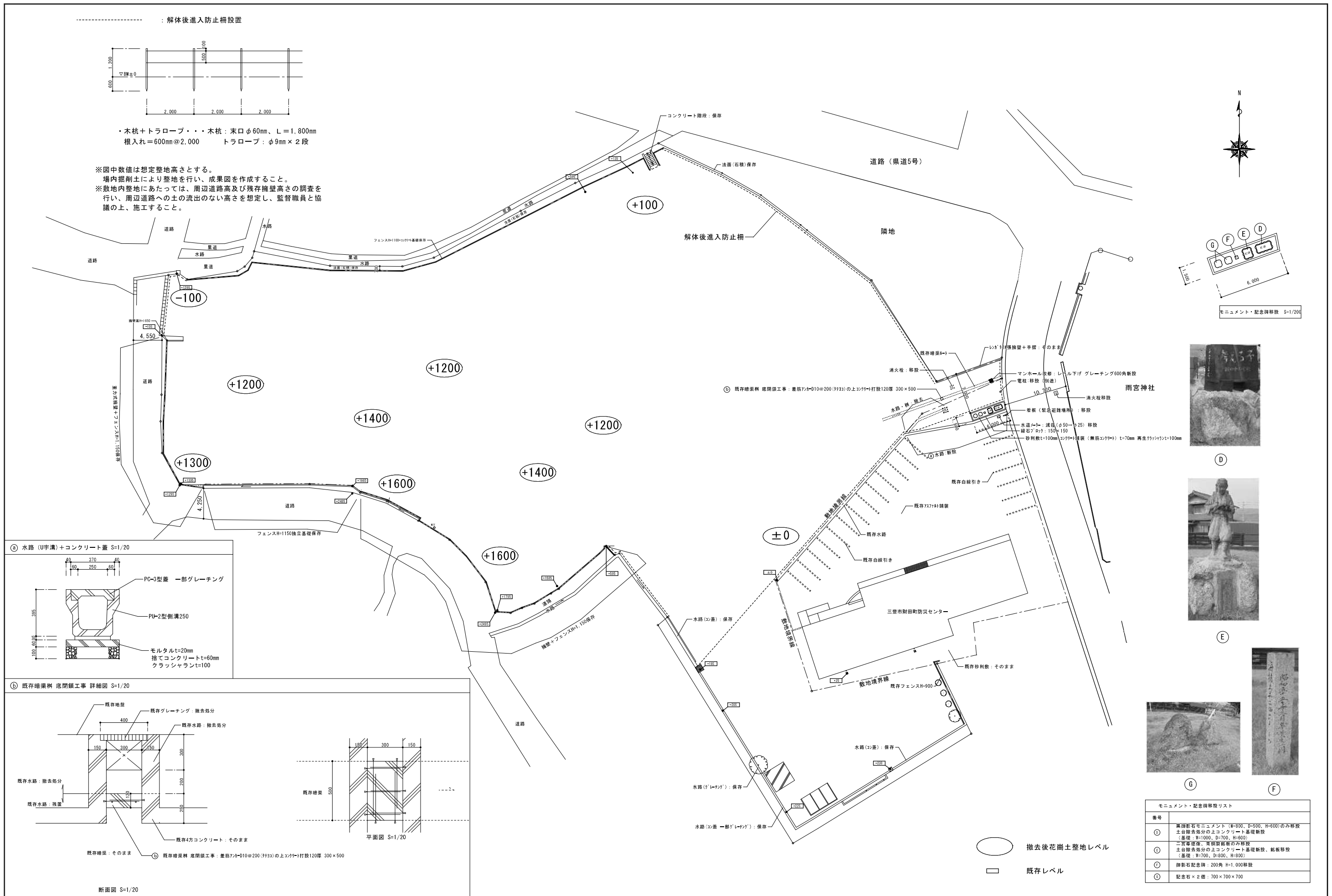
配置図 1/400

解体後進入防止柵設置



・木杭+トラロープ・・・木杭：末口φ60mm、L=1,800mm
根入れ=600mm@2,000 トラロープ：φ9mm×2段

※図中数値は想定整地高さとする。
場内掘削土により整地を行い、成果図を作成すること。
※敷地内整地にあたっては、周辺道路高及び残存擁壁高さの調査を行い、周辺道路への土の流出のない高さを想定し、監督職員と協議の上、施工すること。



モニュメント・記念碑移設 S=1/200



D



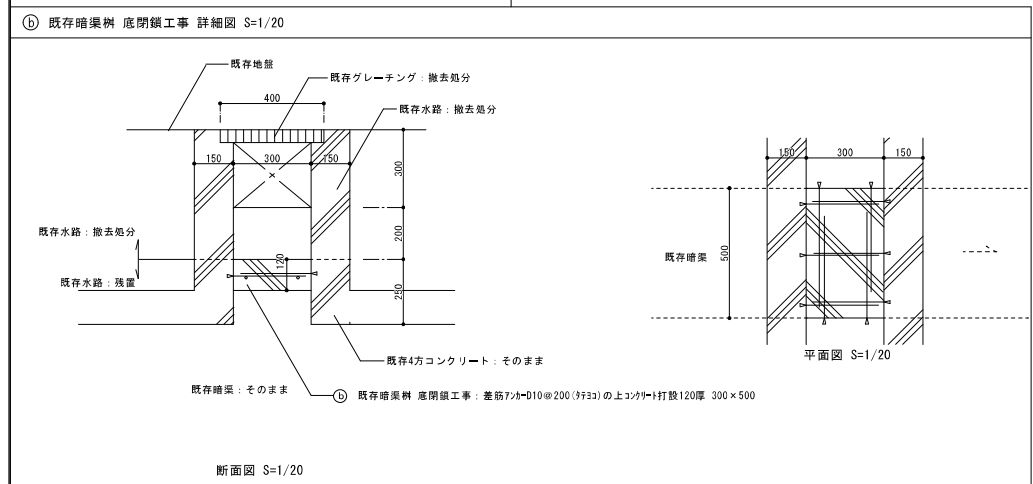
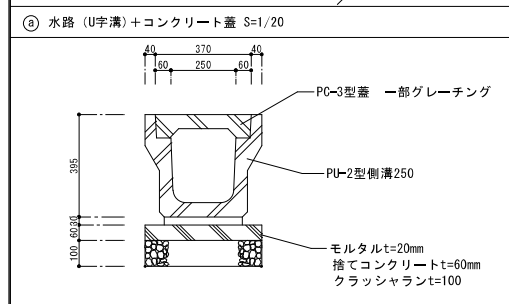
E



G



F



モニュメント・記念碑移設リスト	
①	黒御影石モニュメント (H=800、D=600、H=600)のみ移設 土台撤去処分の上コンクリート基礎新設 (基礎：H=1000、D=700、H=600)
②	二宮尊徳像、青銅製銘板のみ移設 土台撤去処分の上コンクリート基礎新設、銘板移設 (基礎：H=700、D=800、H=800)
③	御影石記念碑：200角 H=1,000移設
④	記念石×2基：700×700×700

○ 撤去後花崗土整地レベル
□ 既存レベル